

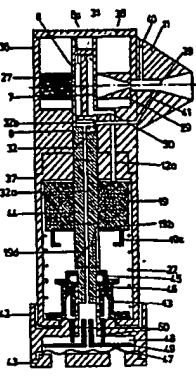
(51) Internationales Patentklassifizations-Symbol: A61M 15/00	(52) Internationales Klassifizations-Symbol: A1	(53) Internationales Veröffentlichungsnummer: WO 93/03783	(54) Internationales Veröffentlichungsdatum: 4. März 1993 (04.03.93)
(61) Internationales Abkürzungen: PCT/EPP/01912	(62) Internationales Anmeldedatum: 28. August 1992 (08.08.92)	(63) Erfinder; und (75) Erfinder/Anmelder (nur für US): KÖHNEL, Andreas (DE/DE); Toussaint, J. D-670 Oberweil & (DE), FUGS, Gerhard (DE/DE); Zum Buchenstein, W., D-6902 Schriesheim (DE); WITTEKIND, Jürgen (DE/DE); Creschiusse, Z. D-600 Frankfurt 70 (DE); HOCH- RAINER, Dietz (DE/DE); Eisenmann, J. D-4100 Nie- sen (DE).	(74) Anwalt: WEISS, Christian; Albrecht-Lincoln-Str. 7, Post- fach 45 60, D-4300 Wetzlar (DE).
(64) Patentanmelder: PCT/EPP/01912 (65) Länder, für die die regionale oder internationale Anmeldung eingereicht worden ist: P 41 3724.1 8. Oktober 1991 (08.10.91) AT esp. DE	(66) Anmelder (nur für AU CA GB DE BOEHRINGER INGEL- HEIM INTERNATIONAL GMBH (DE/DE); Postfach 200, D-6507 Ingelheim (DE).	(67) Bestimmungsorte: AU, BA, BG, BR, CA, CS, FI, HU, JP, KP, KR, LK, MG, MN, MW, NG, PL, RO, RU, SD, US, europäisches Patent (AT, BE, CH, DE, DK, ES, FR, GR, GB, IE, IT, LI, LU, NL, SE), OAPF Patent (BF, BI, CF, CI, CO, CM, GA, GM, ML, MR, SN, TD, TG).	(68) Anmerkungen: Alle internationalen Rechtsbehörden.

(54) Title: DEVICE FOR TRIGGERING A MECHANICAL SWITCHING PROCESS IN SYNCHRONICITY WITH BREATHING

(54) Beschreibung: VORRICHTUNG ZUM ATEMZYGSYNCHRONEN AUSLÖSEN EINES MECHANISCHEN SCHALT-  
VORGANGES

(57) Abstract  
A device for triggering a mechanical switching process in inhalers in synchronicity with breathing has a membranous-like sensor element (47) that cooperates with a triggering mechanism (41, 44, 50) on a switching device (11, 19, 22).

(57) Zusammenfassung  
In einer Vorrichtung zum atemzygsynchronen Auslösen eines mechanischen Schaltvorganges in Inhalationsgeräten ist ein membranartiges Gebildelement (47) vorgesehen, das mit einem Auslösemechanismus (41, 44, 50) an einer Schaltvorrichtung (11, 19, 22) zusammenwirkt.



LEGNACIJE ZER INFORMACION

Code, die zur Identifizierung von PCT-Vertragstaaten auf den Kopfblättern der Schriften, die internationalen Anmeldungen gemäß dem PCT veröffentlichten.

AT Österreich	FR Frankreich	NO Norwegen
AU Australien	GB Großbritannien	NP Nepal
BE Belgien	GR Griechenland	PL Polen
BR Brasilien	CA Kanada	PT Portugal
BY Belarusien	CH Schweiz	RO Rumänien
CA Kanada	CL Chile	RU Russland
CF Zentralafrikanische Republik	CO Kolumbien	SE Schweden
CG Kongo	CZ Tschechien	SI Slowenien
CH Schweiz	DE Deutschland	SK Slowakei
CI Elfenbeinküste	DK Dänemark	UA Ukraine
CM Kamerun	EE Estland	US Vereinigte Staaten von Amerika
CO Kolumbien	ES Spanien	
CZ Tschechien		
DE Deutschland		
DK Dänemark		
EE Estland		
ES Spanien		

VORRICHTUNG ZUM ATEMZYGSYNCHRONEN AUSLÖSEN EINES MECHANISCHEN SCHALT-  
VORGANGES

BESCHREIBUNG

Die Erfindung bezieht sich auf eine Vorrichtung zum atemzygsynchronen Auslösen eines mechanischen Schaltvorganges in Inhalationsgeräten mit einem membranartigen Gebildelement.

Inhalationsgeräte für die Verabreichung von Inhalationspräparaten im Rahmen der Atemwegstherapie sind in großer Zahl beschrieben worden. Bei solchen Geräten wird mit jeder Betätigung eine bestimmte Dosis einer Arzneimittelzubereitung freigesetzt. Je nach dem Gerätetyp kann es sich dabei um ein mikronisiertes Pulver, eine wässrige Lösung oder eine Suspension der Arzneimittelpartikel (ggf. auch eine Lösung) in einem verdünnten Treibgas handeln. In jedem Fall wird bei der Betätigung des Inhalationsgeräts aus der Arzneimittelzubereitung ein Aerosol erzeugt. Die Erzeugung des Aerosols muß so mit dem Atemvorgang koordiniert werden, daß eine gute Dispergierung der Teilchen in der Atemluft erfolgt und die Teilchen mit der Atemluft in die tieferen Bereiche der Lunge gelangen.

Ein Teil der Patienten, insbesondere Kinder und ältere Personen, haben häufig Schwierigkeiten, Atemzug und Erzeugung des Aerosols in geeigneter Weise aufeinander abzustimmen.

Da diese Schwierigkeiten anzuschalten, sind verschiedene Lösungsvorschläge gemacht worden.

Abgesehen von der Möglichkeit, das Aerosol zunächst in ein Gefäß zu sprühen, aus dem kurz darauf eingeatmet wird (DE-A 2749629), besitzen die anderen

Geräte eine Vorrichtung, die bei ausreichender Stärke des Atemzuges die Aerosolerzeugung atemzygsynchron auslöst.

Für ein mit Treibgas betriebenes Inhalationsgerät beschreibt die DE-3040641 A1 eine Sperre, die durch einen ausreichend starken Atemzug am Mundrohr des Geräts gelöst werden soll, so daß sich das Aerosol nur freisetzen läßt, wenn ein genügend starker, vom Einatmen durch das Gerät herrührender Unterdruck herrscht. Hier besteht jedoch die Gefahr, daß die Sperre festgeklemmt wird, wenn der Patient den Aerosolstoß vorzeitig auszulösen versucht.

Ein treibgasfreies Inhalationsgerät mit der eingangs bezeichneten Vorrichtung zum atemzygsynchronen Auslösen eines Aerosolstoßes ist durch die US-PS 3921637 bekannt geworden.

Bei dem bekannten Inhalationsgerät ist als - auf den Unterdruck ansprechendes - Gebildelement eine mittels Feder ausbalancierte Klappe vorgesehen, die über Hebel mit einer Ventilordnung der Schalteinrichtung im Wirkgriff steht. Die Ventilordnung ist in die Ausgangsleitung einer Balgenpumpe eingeschaltet. Die in eine Kammer einmündet, in der Kapseln mit der zu inhalierenden Substanz eingebracht werden. Die Kammer wiederum steht mit dem Auslaß des Mundstückes in Verbindung.

Wird auf dem Pumpenbalg manuell Druck ausgeübt, und atmet der Patient am Mundstück kräftig ein, dann spricht die Klappe auf den in Mundstück entstehenden Unterdruck an, bewegt sich nach vorne und öffnet atemzygsynchron über die Hebel das Ventil. Der an Pumpenausgang anstehende Druck erzeugt einen Fremdluftimpuls, der die Pulverdosis aus der Kapsel unter Bildung eines Aerosols ausbläst, welches der Patient dann einatmet.

Die bekannte Vorrichtung hat wesentliche Nachteile. Die Geberanordnung ist sehr aufwendig konstruiert und wenig montagefreundlich. Sie besteht aus einer Vielzahl von sehr präzise gearbeiteten Teilen, die in einem aufwendigen Montageverfahren zusammengefügt und justiert werden müssen. Als gravierender Nachteil ist ferner zu werten, daß die Atemluft durch das Inhalationsgerät und über die mechanischen Teile der Vorrichtung strömt. Dadurch ist im Laufe der Zeit eine Staub- und Schmutzablagerung auf den präzisen Lagerstellen unvermeidbar. Dies kann insbesondere auch dadurch auftreten, daß Inhalationsgeräte dieser Art in den Kleidertaschen der Patienten mitgeführt werden. Jede Verschmutzung der empfindlichen, mechanischen Teile der Vorrichtung kann jedoch die Funktionsfähigkeit solcher Inhalationsgeräte in Frage stellen. Vorrichtungen der eingangs genannten Art dürfen jedoch bei der Inhalation der ansaugenden Atemluft nur einen geringen Widerstand entgegensetzen. Daraus resultiert, daß für die Auslösung des Schaltvorganges, insbesondere der Erzeugung eines Fremdluftimpulses nur geringe Kräfte zur Verfügung stehen. Von allen mechanischen Teilen der Vorrichtung ist somit eine außerordentliche Leichtgängigkeit zu fordern, die im bekannten Fall nicht in notwendiger Maße gegeben ist.

Unter Hinweis darauf, daß die Auslösemechanik bei bekannten, mit vorgespannter Feder arbeitenden Mechanismen einen starken, fast ruckartigen Inspirationsfluß erforderte, schlägt die DE-C 3901963 ein mechanisch-elektronisches System vor. Dieses System erfordert indes einen relativ hohen technischen Aufwand und benötigt eine Stromquelle.

Gemäß einer Weiterbildung der Erfindung besitzt das Inhalationsgerät ein Mundstück mit einem Luftkanal, der als Düse ausgebildet ist, wobei die Verbindung zwischen Membran und Mundstück durch einen Unterdruckkanal hergestellt wird, dessen Einmündung in das Mundstück im Bereich der höchsten Strömungsgeschwindigkeit angeordnet ist.

Dadurch wird ein besonders hoher Unterdruck erzeugt, der einen sicheren Schaltvorgang bedingt.

Gemäß einer vorteilhaften Weiterbildung ist die Schalteinrichtung zur Triggern einer Pumpe ausgebildet, die zur Erzeugung eines atemrhythmischen Fremdluftimpulses mit einer entriegelbaren Vorspanneinrichtung in Verbindung mit einem Auslösemechanismus für die Entriegelung der Vorspannung, der im Wirkbereich mit den mechanischen Auslöselementen des Membrangebers steht, versehen ist.

Eine derartige Vorrichtung ist vielseitig einsetzbar. Mit dem Fremdluftimpuls kann beispielsweise eine zu inhalierende Dosis einer pulverförmigen medizinischen Substanz atemrhythmisch dispergiert werden, etwa die auf einem bandförmigen Träger gemäß WO 90/13328 bereitgestellte Dosis eines Inhalationspulvers.

Mit dem Fremdluftimpuls kann auch eine Flüssigkeit dispergiert werden.

Weitere Ausgestaltungen und Anwendungsmöglichkeiten der Erfindung ergeben sich anhand von in den Zeichnungen beschriebenen Ausführungsbeispielen. Als Anwendungsbeispiel ist ein Inhalationsgerät mit einer Dosiervorrichtung und einer durch den

Der Erfindung liegt die Aufgabe zugrunde, ausgehend von dem eingangs bezeichneten Stand der Technik eine Vorrichtung zum atemrhythmischen Auslösen von Schaltvorgängen bei Inhalationsgeräten zu schaffen, die einfach gebaut und leichtgängig ist, keine Stromquelle erfordert, konstruktionsbedingt nicht zum Verschmutzen neigt und deshalb über lange Zeit verlässlich ihre Funktion erfüllt, auch wenn der Schaltvorgang, weil rein mechanisch, schwieriger als im elektronischen Fall auszulösen ist.

Die Lösung dieser Aufgabe gelingt gemäß der Erfindung dadurch, daß das Geberelement eine flexible, an ihrem Rand eingespannte Membran ist, die außerhalb des Strömungsweges der Luft beim Einatmen so in das Inhalationsgerät eingebaut ist, daß ihre eine Seite mit der Umgebungsluft in Verbindung steht und auf ihre andere Seite der beim Einatmen durch das Inhalationsgerät entstehende Unterdruck wirkt und der mechanische Auslöseelemente zugeordnet sind, die mit dem Auslösemechanismus an der Schalteinrichtung im Wirkbereich stehen.

Die flexible Membran ist ein einfaches Geberelement, welches empfindlich und leichtgängig auf kleine Druckunterschiede reagiert und sichere mechanische Verstellungen bewirkt. Sie kann auf einfache Weise in einer entsprechenden Geräteaufnahme auch maschinell montiert werden. Die Anordnung der Membran außerhalb des Strömungsweges der beim Inhalieren durch das Gerät strömenden Luft stellt die Leichtgängigkeit der Membran und ihr zugeordneter Elemente sicher, das heißt, verhindert Staub- und Schmutzablagerungen, und gewährleistet damit eine sichere Gebrauchsfähigkeit des Inhalationsgerätes.

Membrangeber triggerbaren Pumpe als Fremdluftimpulsgeber gezeigt, jedoch ist die Erfindung nicht auf solche Anwendungen beschränkt.

Es zeigen:

Fig. 1: ein Ausführungsbeispiel eines treibgasfreien Inhalationsgerätes im Normalzustand in einer geschnittenen Prinzip-Ansicht mit der erfindungsgemäßen Vorrichtung;

Fig. 2: die Ausführungsform nach Figur 1 in der Bereitschaftsstellung zum Inhalieren.

Das Inhalationsgerät nach den Figuren 1 und 2 weist ein zweiteiliges Gehäuse auf, nämlich das Kopfteilgehäuse 36, das oben mit einem Deckel 38 abgeschlossen ist, und das Pumpengehäuse 37, das gleichzeitig den Zylinder für den Kolben 19 der Pumpenanordnung bildet. Beide Gehäuseteile bestehen vorzugsweise aus Kunststoff und weisen übliche nicht dargestellte Verbindungselemente, z.B. eine Schraubverbindung auf.

Im Kopfteilgehäuse 36 ist eine Dosiervorrichtung mit einer Pulverschüttung 27 untergebracht. Sie weist ein drehbares Teil 8 mit zwei Dosierkerben 7 auf, denen jeweils eine Kammer 8a zugeordnet ist, die, getrennt durch eine Wandung 31, alternierend mit einem Kanal 30 verbindbar sind, derart, daß stets nur die "auszublasende" Dosierkerbe über die zugeordnete Kammer mit dem dispergierenden Druckluftstoß aus der noch zu erläuternden triggerbaren Pumpe anströmbar ist. Im unteren Teil des Teils 8 befindet sich ein Kupplungsteil 32, über den das Teil 8 mit einem Drehantrieb verbindbar ist. Dieser Abschnitt des Teils 8 weist eine Bohrung 32b

für einen Unterdruckkanal und eine Längsbohrung 32a zur Weiterleitung des Unterdrucks auf, deren Bedeutung noch erläutert wird.

Mit der auszublasenden Dosierkerbe 7 bzw. der zugeordneten Kammer im Teil 8 steht eine Dispergierdüse 29 in Verbindung.

Am Kopfteilgehäuse ist ferner ein Mundstück 11 angebracht, das der Dispergierdüse 29 gegenüber liegt. Das Mundstück 11 besitzt einen Luftkanal in Form einer Inhalationsdüse 39 sowie Atemluftbohrungen 40 für die nachströmende Außenluft beim Inhalieren. Das Mundstück 11 weist ferner einen Unterdruckkanal 41 auf, der mit der Bohrung 32b am Teil 8, und damit mit der Längsbohrung 32a in Verbindung steht. Beim aktiven Einatmen entsteht infolge der Beschleunigung, die die Luft in der Düse erfährt, in der Düse und damit im Kanal 41 ein Unterdruck, der sich in die Längsbohrung 32a fortsetzt. Der Unterdruckkanal befindet sich daher zweckmäßig an der Stelle in der Düse, in der die höchste Geschwindigkeit herrscht.

Das Pumpengehäuse 37 weist einen Drehknopf 42 auf, der mit einer Spannwellen 44 verbunden und stirnseitig durch einen mit Bohrungen versehenen Deckel 43 abgeschlossen ist. Die Spannwellen 44 weist, wie das Teil 8, mit dem sie über die Kupplung 32 positionsgenau und torsionskraftschlüssig verbindbar ist, die Axialbohrung 32a auf.

In dem Pumpengehäuse 37 ist in vorderen Teil eine span- und triggerbare Kolbenpumpe untergebracht. Die Pumpe weist den Pumpenkolben 19 auf, der einen Stift 19b besitzt, der in einer Spiralmutter 19d der Spannwellen 44 geführt ist. In kinematischer Umkehr

FRSAT7RI ATT

Verriegelungsschulter, der längsaxial verschiebbar ist, auf. Beim Spannen des Kolbens wird der Auslöseknopf 46 über den Rückstellknopf 45 oberhalb seiner Verriegelungsschulter in die Verriegelungs- und zugleich Auslöseklammer 13 gedrückt, derart, daß die Auslösekannte der Auslöseklammer 13 oberhalb der Verriegelungsschulter des Auslöseknopfes 46 liegt. Dabei rastet die Verriegelungs- und Auslöseklammer in das Klinkelement oder Halteklammer 19c des Kolbens ein (Figur 2).

Die aufeinandergleitenden, mit einer Kullisse versehenen Kanten von Rückstell- und Auslöseknopf 45 und 46 sind rampenartig gestaltet. Im gespannten Zustand (Figur 2) ist der höchste Punkt der Rampe bereits überschritten, so daß der Raum hinter dem Rampenabbruch für die notwendige axiale Bewegung des Auslöseknopfes beim Auslösen zur Verfügung steht.

Die dargestellte Verklammerung stellt eine verhältnismäßig einfache Lösung dar, die auch maschinell leicht montierbar ist.

Um selbsttätigen Auslösen der Pumpe beim aktiven Einatmen ist eine Ausführung der erfindungsgemäßen Triggermechanik vorgesehen, die als zentrales Element eine Membran 47 aufweist, die auf den beim Einatmen entstehenden Unterdruck im Unterdruckkanal 41 bzw. fortplanzend in der Axialbohrung 32a, anspricht. Die Membran 47 begrenzt stirnseitig einen Membranraum 48, in dem sich ein Membrantopf 49 befindet, an dem Auslösestifte 50 anliegen, die im Drehknopf 42 geführt sind. Mit ihrem anderen Ende liegen diese Auslösestifte an Auslöseknopf 46 an.

Für die Einstellung des inhalationsbereiten, gespannten Zustandes gemäß Figur 2 aus dem ungespannten Ruhezustand nach Figur 1 sind folgende Handlungen vorzunehmen:

dieses Prinzips der translatorischen Umsetzung einer Drehbewegung können an der Spannwellen Hocken oder dergleichen vorgesehen sein, die in einer Spiralmutter aufgenommen sind, die sich in der Kolbenbohrung befindet.

In Figur 1 befindet sich der Kolben in der oberen Stellung nach der Triggerung und dem Luftausstoß, wogegen die Figur 2 den gespannten Kolben zeigt. In dieser Darstellung ist besonders gut der Pumpylinderraum oberhalb des Kolbens 19, in dem die Luft durch den hochgehenden Kolben komprimiert wird, zu erkennen. An dem Pumpylinderraum befindet sich die Luftaustrittsöffnung, der Druckkanal 12 a, der in die Bohrung 30 am Teil 8 zwecks Weiterleitung der dispergierenden Druckluft in die jeweilige Kammer 8a bzw. Dosierkerbe 7 einmündet.

An der unteren Kolbenseite ist ein radialsymmetrisches Klinkelement 19c, eine Halteklammer vorgesehen, mit dem der Kolben gegen die Kraft der Feder 22 unter Eingriff mit einer ebenfalls radialsymmetrischen Verriegelungskammer 13, die elastisch nachgebende Segmente besitzt, verspannbar ist.

Die aufeinanderliegenden Teile der Halte- und Verriegelungskammer weisen eine leichte Schräge auf, derart, daß die Halteklammer 19c unter dem Einfluß der Kraft der Feder 22 das Bestreben hat, die Segmente der Verriegelungskammer nach innen zu bringen und damit die Verriegelung zu öffnen. Die Schräge unterstützt daher die Auslösung, zusätzlich unterstützt durch die Eigenspannung der Segmente der Verriegelungskammer. Der Verklammer- und Auslösemechanismus weist ferner einen Rückstellknopf 45, der sich mit der Spannwellen 44 mitdreht, sowie einen Auslöseknopf 46 mit einer

Der Drehknopf 42 wird manuell um einen bestimmten Winkel verdreht. Mit dem Drehknopf drehen sich mit der Spannwellen 44, der Rückstellknopf 45 und gleichzeitig das Teil 8 (über die Kupplung 32). Im Ausführungsbeispiel ist der Steigungswinkel der Spiralmutter 19d so gewählt, daß eine Verdrehung von 180° notwendig ist, um den Spannzustand zu erreichen.

Durch die Drehung des Drehknopfes 42 wird zunächst über die Drehung des Teils 8 im Kopfteilgehäuse 36 die Dosierkerbe 7 mit dem zu inhalierenden Pulver befüllt. Weiterhin wird durch das Drehen der Spannwellen 44 der in der Spiralmutter 19d der Spannwellen geführte Stift 19b des Kolbens 19 nach unten bewegt. Dabei spannt der Kolben 19 die Feder 22. Nach einem Drehwinkel von ca. 135° befindet sich der Kolben an sich in der Ausgangsstellung. Beim Drehen des Knopfes 42 um 45° wird der Auslöseknopf 46 über den Rückstellknopf 45 mit seiner Verriegelungsschulter in die Auslöseklammer 13 gedrückt. Dabei rastet diese Klammer in das Klinkelement 19c des Kolbens kraftschlüssig ein.

Durch diese Ausgestaltung ist das Gerät mit einer einzigen Spannbewegung hinsichtlich der Dosierung und der Atemlufttriggerung initialisierbar.

Der Kolben ist jetzt gespannt und wird durch die beschriebene Verriegelung in seiner Position gehalten. Die Schrägen an der Verriegelungskammer 13 und an dem Klinkelement 19c sind so ausgeführt, daß das Klinkelement unter dem Einfluß der Federkraft das Bestreben hat, die Verriegelungskammer nach innen zu bringen und damit die Verriegelung zu öffnen. Dies wird jedoch durch den Auslöseknopf 46 verhindert, dessen dickeres

FRSAT7RI ATT

FRSAT7RI ATT

Oberteil gegen die Hocken der Verriegelungskammer drückt und diese in gespreizten Zustand hält. Dadurch ergibt sich eine besonders vorteilhafte Sicherheit gegen unbeabsichtigtes Phehlauflösen des Gerätes.

Das Inhalationsgerät befindet sich nun in Bereitschaftszustand nach Figur 2, d.h. ist bereit zum Inhalieren.

Bei der Inhalation wird beim Einatmen durch das Mundstück 11 über die Fremdluftöffnung 40 Luft zugeführt. Durch diese an der Bohrung 41 und der Düse 39 vorbeiströmende Umgebungsluft entsteht ein Unterdruck in dieser Bohrung 41, der über die Axialbohrung 32a bis in den Membranraum 48 weitergeführt wird. Durch den atmosphärischen Druck, der über die Bohrungen in Deckel 43 anliegt, wird die Membran 47 nach innen auf den Membrantopf 49 gedrückt. Dieser drückt auf die Auslösestifte 50, die ihrerseits am Auslöseknopf 46 anliegen und bei Erreichen eines bestimmten Unterdruckes auslösen, indem die Verriegelungsschulter des Auslöseknopfes 46 durch eine Axialbewegung dieses Knopfes über die Auslösekanäle (Hocke) der Verriegelungskammer 13 gebracht wird. Die Hocken der Verriegelungskammer 13 gelangen dabei in den Bereich des dünneren Schaftes des Auslöseknopfes und können sich nicht mehr an diesem abstützen. Unter dem Einfluß der Eigenspannung der Segmente der Verriegelungskammer, die bestrebt ist die Federsegmente nach innen zu biegen, und unter dem Einfluß der an den Schrägen der Verriegelungskammer und des Klinkelementes 19c auftretenden, nach innen gerichteten Kraft biegen sich die Segmente der Verriegelungskammer nach innen und der Kraftschluß zwischen der Kammer und dem Klinkelement 19c wird aufgehoben.

PATENTANWALT

Die Teile der Konstruktion sind ferner verhältnismäßig einfach und auch leicht zu montieren, damit ist das Gerät kostengünstig in großer Stückzahl herstellbar.

Durch geeignete Modifizierung, wie sie der Fachmann ohne weiteres vornehmen kann, läßt sich die erfindungsgemäße Vorrichtung so adaptieren, daß sie mit den verschiedensten Gerätetypen zusammenwirkt, die eine stempuggetriggerte bzw. stempugsynchrone Auslösung vorsehen. Somit bietet sich die Anwendung der neuen Vorrichtung z.B. in Geräten an, wie sie in der DE-A 1917911, DE-A 1945257, DE-A 3040641, DE-C 3901961, WO 90/13327, WO 90/13328, PCT/GB91/00433, US-A 3921637, US-A 3187748 oder US-A 4648393 beschrieben sind, ohne daß die Anwendung der Erfindung auf diese Gerätetypen beschränkt wäre.

PATENTANWALT

Durch diese doppelt zur Entriegelung wirkenden Kräfte wird vorteilhafterweise eine besonders hohe Auslösesicherheit bewirkt.

Der Kolben 19 wird durch die Kraft der Feder 22 nach oben bewegt. Der entstehende Luftdruckstoß wird durch den Druckkanal 12a weitergeleitet und gelangt über die Bohrung 30 in die rechte Kammer 8a der Dosiervorrichtung. Das in der (rechten) Dosierkerbe 7 befindliche Pulver wird über die Düse 29 dispergiert und dem Atemluftstrom beigegeben, d.h. in ein Aerosol überführt. Danach befindet sich das Gerät wieder im Ausgangszustand nach Figur 1.

Die in den Figuren 1 und 2 verwendeten Baugruppen und -elemente sind Ausführungsformen; die Erfindung ist darauf jedoch nicht beschränkt. So können beispielsweise auch andere Konstruktionsselemente zum Umsetzen einer Drehbewegung in eine Längsverschiebung des Kolbens 19 bzw. andere Verlink- und Auslösemechanismen verwendet werden, ohne daß die Erfindung deswegen verlassen würde.

Anhand der Figur 1 und 2 werden die Vorteile der Vorrichtung nochmals deutlich.

Die Atemluft bzw. die Fremdluft hat in zugehörigen Inhalationsgerät einen sehr kurzen Weg zum Mundstück. Die Fremdluft durchströmt vorher nur das Dosierstift und die Dosierkammer. Eine Staub- und Schmutzablagerung wird daher vermieden, die Teile bleiben leichtgängig. Bei einer dringend erforderlichen Applikation des Aerosols, etwa bei einem akuten Asthmaanfall, ist somit eine außerordentlich einfache und schnelle Handhabung des Gerätes möglich.

#### PATENTANSPRÜCHE

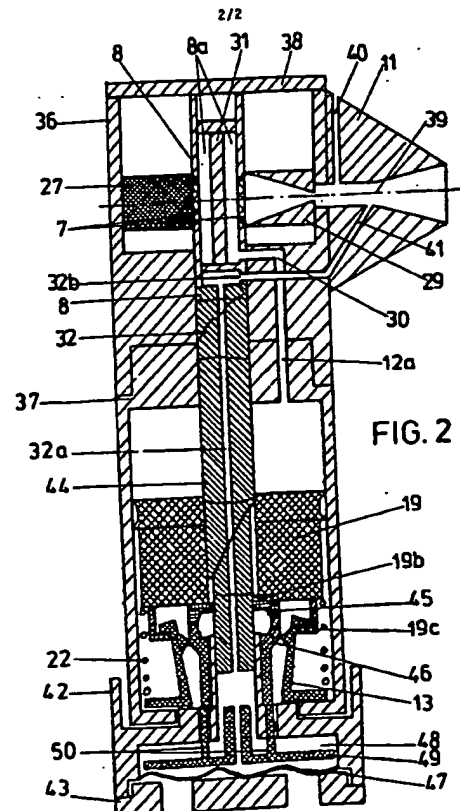
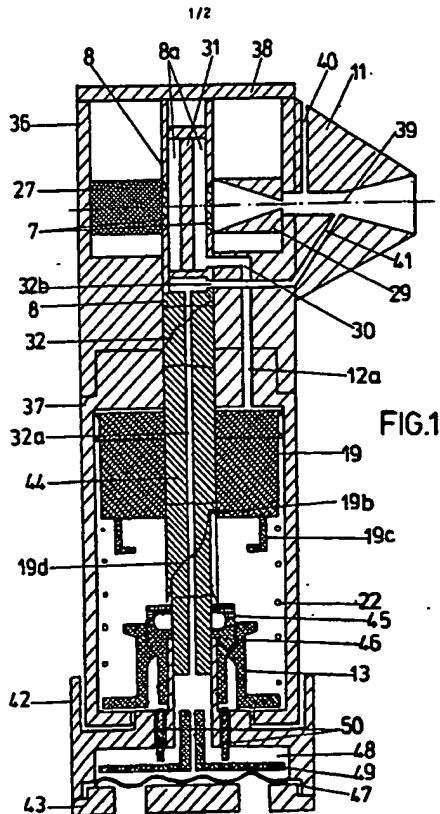
1. Vorrichtung zum atemzugsynchronen Auslösen eines mechanischen Schaltvorganges in Inhalationsgeräten mit einem Geberelement, welches auf den Unterdruck beim Einatmen durch das Inhalationsgerät anspricht, und einer Schalteinrichtung, die mit dem Geberelement in Wirkverbindung steht, dadurch gekennzeichnet, daß das Geberelement eine flexible, am Rande eingespannte Membran (47) ist, die außerhalb des Strömungsweges der Luft beim Einatmen so in das Inhalationsgerät eingebaut ist, daß ihre eine Seite mit der Umgebungsluft in Verbindung steht und auf ihre andere Seite der beim Einatmen durch das Inhalationsgerät entstehende Unterdruck wirkt und der mechanische Auslöseelemente (50) zugeordnet sind, die mit dem Auslösemechanismus (45, 46) an der Schalteinrichtung (13, 19c, 22) in Wirkverbindung stehen.
2. Vorrichtung nach Anspruch 1, dadurch gekennzeichnet, daß ein Membranraum (48) vorgesehen ist, der auf der einen Seite durch die Membran (47) begrenzt ist und der einen Membrantopf (49) aufnimmt, dem Auslösestifte (50) zugeordnet sind, die beim Ansprechen der Membran auf den Unterdruck mit dem Schalt- und Auslösemechanismus (13, 19c, 45, 46) an der Schalteinrichtung in Wirkverbindung gebracht werden.

PATENTANWALT

3. Vorrichtung nach einem der Ansprüche 1 oder 2, dadurch gekennzeichnet, daß die Schalteinrichtung eine Pumpe (19) zur Erzeugung eines atemrhythmischen Fremdluftimpulses triggert, die mit einer entriegelbaren Vorspanneinrichtung (22, 19c, 13) in Verbindung mit einem Auslösemechanismus (45, 46) für die Entriegelung der Vorspannung, der in Wirkverbindung mit den mechanischen Auslöseelementen (49, 50) steht, versehen ist.
4. Vorrichtung nach Anspruch 3, dadurch gekennzeichnet, daß die Pumpe einen Pumpenraum mit einem Luftaustrittskanal (12a) und einem Pumpenkolben (19), welcher mittels manueller Betätigung gegen die Kraft einer Feder (22) vorspannbar und auf der dem Luftaustrittskanal (12a) abgewandten Seite des Pumpenraumes verlinkbar ist, aufweist.
5. Vorrichtung nach Anspruch 4, dadurch gekennzeichnet, daß zur auslösbaren Verlinkung an der dem Pumpenraum abgewandten Kolbenfläche eine radialsymmetrische Halteklammer (19c) angebracht ist, die eine leicht schräge Haltefläche aufweist, die beim Spannen des Kolbens (19) mittels eines Auslöseknopfes (46) in Wirkverbindung mit einer ebenfalls leicht schrägen Fläche einer radialsymmetrischen Verriegelungsklammer (13) bringbar ist, die elastisch nachgebende Segmente besitzt, welche durch den Auslöseknopf spreizbar sind, und daß der Auslöseknopf (46) mit den Auslöseelementen (50) der auf den Unterdruck ansprechenden Membran (47) in Wirkverbindung ist, derart, daß beim atemrhythmischen Ansprechen der Membran der Auslöseknopf (46) zumindest teilweise unter

- Aufhebung der Spreizung der Segmente der Verriegelungsklammer und damit der Verlinkung aus der Verriegelungsklammer (13) austreibbar ist.
6. Vorrichtung nach Anspruch 5, dadurch gekennzeichnet, daß der Auslöseknopf (46) eine radiale Verdickung mit Schulteransatz und die Verriegelungsklammer (13) eine umlaufende Kante oder Hockchen aufweist, derart, daß im vorgespannten Zustand des Kolbens (19) die Kante bzw. Hockchen an der Verdickung anliegen.
  7. Vorrichtung nach einem der Ansprüche 1 bis 6 mit einem Gehäuse (36, 37) für das Inhalationsgerät, an welchem an einem Ende seitlich ein Mundstück (11) befestigt ist, wobei in diesem Gehäuseteil eine Dosiereinrichtung (8) für die zu inhalierende Wirksubstanz untergebracht ist, dadurch gekennzeichnet, daß in anderen Ende des Gehäuses die auf Unterdruck ansprechende Membran (47) einschließlich des Auslösemechanismus für die vorgespannte Pumpe aufgenommen ist und im Mittelteil des Gehäuses die triggerebare Pumpe angeordnet ist.
  8. Vorrichtung nach Anspruch 7, dadurch gekennzeichnet, daß von dem Mundstück (11) durch das Inhalationsgerät hindurch bis hin zur Membran ein Unterdruckkanal (41, 32a) geführt ist.

## ERSATZRI ATT



**A. CLASSIFICATION OF SUBJECT MATTER**  
IPC 5 A61M15/00  
According to International Patent Classification (IPC) or to both national classification and IPC

**B. FIELDS SEARCHED**  
Missions des examinateurs effectués (classification système suivi de classification systématique)  
IPC 5 A61M

Documents searched other than missions des examinateurs in the extent that such documents are included in the fields searched

Documents that have been consulted during the international search (name of this base used, where practicable, search terms used)

**C. DOCUMENTS CONSIDERED TO BE RELEVANT**

Category	Citation of document, with indication, where appropriate, of the relevant passages	Relevant to claim No.
A	FR,A,2 598 918 (UNIVERSITE DE DROIT ET DE SANTE DE LILLE II) 27 November 1987 see abstract; figures	1
A	WO,A,9 007 351 (SCHENK ET AL.) 12 July 1990 see abstract; figures	1
A	US,A,3 900 138 (PHILLIPS) 19 August 1975 see abstract; figures see column 1, line 44 - column 2, line 5	1

Further documents are listed in the continuation of Box C.  See patent family trees.

**Special categories of cited documents**

"A" documents defining the general state of the art which is not considered to be of particular relevance	"X" documents published after the international filing date but not in conflict with the application as filed in accordance with the principle of priority concerning the invention
"B" documents not published on or after the international filing date	"Y" documents of particular relevance the abstract translation must be consulted and/or copies be consulted as far as the invention may be affected by the document in question
"C" documents which may have priority claims or which in other respects may be of special interest	"Z" documents of particular relevance the abstract translation must be consulted as far as the invention may be affected by the document in question and/or copies be consulted as far as the invention may be affected by the document in question
"D" documents relating to an oral disclosure, an exhibition or other event	"G" documents published after the international filing date but later than the priority date claimed
"E" documents published prior to the international filing date but later than the priority date claimed	"H" documents published in the same patent family

Date of the actual completion of the international search: 23 November 1992 (23.11.92)  
Date of mailing of the international search report: 27 November 1992 (27.11.92)

Name and mailing address of the ISA: EUROPEAN PATENT OFFICE  
Authorized officer: Telephone No.

**C (Continuation) DOCUMENTS CONSIDERED TO BE RELEVANT**

Category	Citation of document, with indication, where appropriate, of the relevant passages	Relevant to claim No.
A	US,A,2 587 215 (PRIESTLY) 26 February 1952 see column 3, line 4 - column 4, line 51; figures 1-6	1
A	US,A,4 803 978 (JOHNSON, IV ET AL.) 14 February 1989 see abstract; figures see column 4, line 37 - line 56	1
A	EP,A,0 363 060 (THE JOHN HOPKINS UNIVERSITY) 11 April 1990 see abstract; figures 1,2 see column 7, line 37 - line 53	1
X, P L	WO,A,9 204 058 (BOEHRINGER INGELHEIM INTERNATIONAL AG) 19 March 1992 see the whole article cited in the application	1-8

Form PCT/ISA/210 (continuation of second sheet) (July 1992)

ANNEX TO THE INTERNATIONAL SEARCH REPORT  
ON INTERNATIONAL PATENT APPLICATION NO. 9201912  
SA 63563

This annex lists the patent family members relating to the international search report. The members are as contained in the European Patent Office EPO file or the European Patent Office file in any other file for those publications which are specifically given for the purpose of information 23/11/92

Patent document cited in search report	Publication date	Patent family member(s)	Publication date
FR-A-2598918	27-11-87	None	
WO-A-9007351	12-07-90	AU-A-4947590	01-09-90
US-A-3900138	19-08-75	US-A-3818908	25-06-74
		AU-A-5893573	06-02-75
		BE-A-811715	29-09-74
		DE-A-2339828	14-02-74
		FR-A,B-2195459	09-03-74
		GB-A-1446565	19-09-76
		GB-A-1446567	18-09-76
		JP-A-4905893	06-06-74
US-A-2587215	None		
US-A-4803978	14-02-89	US-A-5133343	29-07-92
EP-A-0363050	11-04-90	JP-A-2243164	27-09-90
		US-A-5027806	02-07-91
WO-A-9204058	19-03-92	DE-A-4027391	12-03-92
		AU-A-8339891	30-03-92

INTERNATIONALER RECHERCHENBERICHT PCT/EP 92/01912

**I. CLASSIFICATION DES ANFORDERUNGSGEGENSTÄNDE** (Selbstständige Abteilungen)  
Nach der internationalen Patentklassifikation (IPC) oder nach der nationalen Klassifikation und der IPC  
Int.Kl. 5 A61M15/00

**II. RECHERCHENBERICHT SACHGEGENSTÄNDE**  
Sachgegenstand: A61M  
Erfindungsbereich: A61M

**III. ERWÄHNTE VERWANDLICHKEITEN**

Art	Erwähnung für Veröffentlichung <sup>1)</sup> , wenn zutreffend, unter Angabe der angeführten Ziffer	Doc. angeführt No. 2)
A	FR,A,2 598 918 (UNIVERSITE DE DROIT ET DE SANTE DE LILLE II) 27. November 1987 siehe Zusammenfassung; Abbildungen	1
A	WO,A,9 007 351 (SCHENK ET AL.) 12. Juli 1990 siehe Zusammenfassung; Abbildungen	1
A	US,A,3 900 138 (PHILLIPS) 19. August 1975 siehe Zusammenfassung; Abbildungen siehe Spalte 1, Zeile 44 - Spalte 2, Zeile 5	1

**IV. ERWÄHNTE VERWANDLICHKEITEN**

<sup>1)</sup> "Relevante Erwähnung von verwandten Veröffentlichungen"  
"A" Veröffentlichung, die den allgemeinen Stand der Technik definiert, über den die Erfindung hinausgeht  
"B" Erfindung, die jedoch nicht die Erfindung des Anmelders ist  
"C" Veröffentlichung, die relevant ist, aber nicht die des Anmelders ist  
"D" Veröffentlichung, die relevant ist, aber nicht die des Anmelders ist  
"E" Veröffentlichung, die relevant ist, aber nicht die des Anmelders ist  
"F" Veröffentlichung, die relevant ist, aber nicht die des Anmelders ist  
"G" Veröffentlichung, die relevant ist, aber nicht die des Anmelders ist  
"H" Veröffentlichung, die relevant ist, aber nicht die des Anmelders ist  
"I" Veröffentlichung, die relevant ist, aber nicht die des Anmelders ist  
"J" Veröffentlichung, die relevant ist, aber nicht die des Anmelders ist  
"K" Veröffentlichung, die relevant ist, aber nicht die des Anmelders ist  
"L" Veröffentlichung, die relevant ist, aber nicht die des Anmelders ist  
"M" Veröffentlichung, die relevant ist, aber nicht die des Anmelders ist  
"N" Veröffentlichung, die relevant ist, aber nicht die des Anmelders ist  
"O" Veröffentlichung, die relevant ist, aber nicht die des Anmelders ist  
"P" Veröffentlichung, die relevant ist, aber nicht die des Anmelders ist  
"Q" Veröffentlichung, die relevant ist, aber nicht die des Anmelders ist  
"R" Veröffentlichung, die relevant ist, aber nicht die des Anmelders ist  
"S" Veröffentlichung, die relevant ist, aber nicht die des Anmelders ist  
"T" Veröffentlichung, die relevant ist, aber nicht die des Anmelders ist  
"U" Veröffentlichung, die relevant ist, aber nicht die des Anmelders ist  
"V" Veröffentlichung, die relevant ist, aber nicht die des Anmelders ist  
"W" Veröffentlichung, die relevant ist, aber nicht die des Anmelders ist  
"X" Veröffentlichung, die relevant ist, aber nicht die des Anmelders ist  
"Y" Veröffentlichung, die relevant ist, aber nicht die des Anmelders ist  
"Z" Veröffentlichung, die relevant ist, aber nicht die des Anmelders ist

**V. ERWÄHNTE VERWANDLICHKEITEN**  
Datum der Abrechnung für internationale Recherche: 23. NOVEMBER 1992  
Abrechnung für internationale Recherche: 27. 11. 92  
Europäisches Patentamt: ZEUSSTRA 8.

DE. EPISCHELICHE VEROFFENTLICHUNGEN		Übersetzung von Blatt 2	Beitrag Nr.
Art	Ermittlung der Veröffentlichung, wenn überhaupt unter Angabe der maßgeblichen Teile		
A	US, A, 2 587 215 (PRIESTLY) 26. Februar 1952 siehe Spalte 3, Zeile 4 - Spalte 4, Zeile 51; Abbildungen 1-6		1
A	US, A, 4 803 978 (JOHNSON, IV ET AL.) 14. Februar 1989 siehe Zusammenfassung; Abbildungen siehe Spalte 4, Zeile 37 - Zeile 56		1
A	EP, A, 0 363 060 (THE JOHN HOPKINS UNIVERSITY) 11. April 1990 siehe Zusammenfassung; Abbildungen 1, 2. siehe Spalte 7, Zeile 37 - Zeile 53		1
X, P	WO, A, 9 204 068 (BOEHRINGER INSELHEIM INTERNATIONAL AG) 19. März 1992 siehe das ganze Dokument in der Anmeldung erwähnt		1-8

Quelle: PCT/EP 92/01912

ANHANG ZUM INTERNATIONALEN RECHERCHENBERICHT  
ÜBER DIE INTERNATIONALE PATENTANMELDUNG NR. EP 9201912  
SA 63563

In diesem Anhang sind die Mitglieder der Patentämter der im abgegrenzten internationalen Recherchenbericht angegebenen Patentämter angegeben.  
Die Angaben über die Veröffentlichung entsprechen dem Stand der Daten des Europäischen Patentamts am 23/11/92.  
Die Angaben dienen nur zur Übersicht und erheben keinen Anspruch.

In Recherchenbericht angegebene Patentnummer	Datum der Veröffentlichung	Mitglieder der Patentämter	Datum der Veröffentlichung
FR-A-2568918	27-11-87	Keine	
WO-A-9007351	12-07-90	AU-A- 4947590	01-09-90
US-A-3900138	19-08-75	US-A- 3818908	25-06-74
		AU-A- 5893573	05-02-75
		BE-A- 811715	29-09-74
		DE-A- 2339228	14-02-74
		FR-A, B 2195459	08-03-74
		GB-A- 1446858	18-08-76
		EP-A- 1446857	18-08-76
		JP-A- 4905893	06-06-74
US-A-2587215		Keine	
US-A-4801978	14-02-89	US-A- 5133343	28-07-92
EP-A-0363060	11-04-90	JP-A- 2243164	27-09-90
		US-A- 5027806	02-07-91
WO-A-9204068	19-03-92	DE-A- 4027391	12-03-92
		AU-A- 8339891	30-03-92

Für weitere Einzelheiten zu diesem Anhang: siehe Anhang des Europäischen Patentamts, Nr. 12/92